



- 便携式的安装方式，可在多种工程设备上安装配套使用，防尘，防潮，防腐和阻燃性，耐高温，抗老化，韧性大，抗冲击性好，光洁度高，以及大电流软接触的优点。使系列产品的质量与性能均与进口的一线品牌相媲美，被广泛运用于采矿，石油化工，建筑，码头，工厂，会展中心及市政工程。
- 产品符合国际IEC60309-2、IEC60309-1标准，同时符合GB/T11918-2001，GB/T11919-2001国家标准，并通过欧洲权威测试机构的CE认证，ROSH认证。
- 产品通过严格的震动模拟测试，测试频率10-500HZ，加速度10g，位移1.5MM，震动过程中产品0.1微秒内无瞬断现象。
- 牢靠的防水、防退装置——面对各种实际应用的顶级方案，接线安全、螺丝防退装置——手动安装，简单、灵活、快捷没有比这更好的连接装置……。
- 接触端子采用高性能铍铜材质，冠簧接触结构，纯金电镀工艺，有效降低温升，并减少了在插、拔过程中的摩擦，同时还起着轻松插拔，自清洁作用。





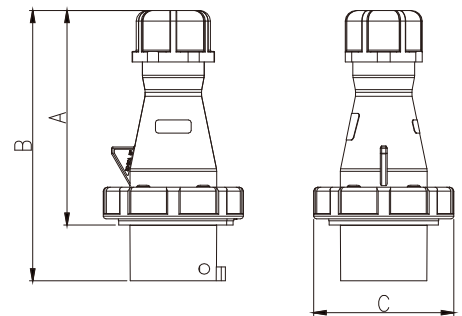
- Portable installation, with dustproof ,moistureproof ,corrosionproof,flame retardant,high temperature resistant,anti-aging ,toughness,impact resistance and high current
- Have high quality and performance,they are widely used in mining,petrochemical construction,docks, factories,covention centers and municipal engineering
- Products comply with internation standard IEC60309-2,IEC60309-1,and consistent with national standards GB/T11918-2001.GB/T11919-200,and also have passed CE&ROHS certification
- Products passed the rigorous testing,Test frequency 10-500HZ,acceleration of 10g,displacement 1.5mm,vibration free within the product off 0.1 microsecond transient process
- Waterproof ,wiring safety which face a variety of practical applications in the top programs wiring safety,screw preventing device,manually install,simple,flexible,and fast
- Using high quality of beryllium copper contact terminals , spring contacts and gold-plated technology to control temperature and reduce the friction during the push and plug.Also easy to plug and self-cleaning





		3	4	5	110 V 50-60 Hz	230 V 50-60 Hz	400 V 50-60 Hz	500 V 50-60 Hz	>50 -500 V 300-500 Hz	>50 -500 V 100-300 Hz
		2P+E	3P+E	3P+N+E						
选型代号 Code	电流 Current rating	极数 Pole	3P 4P 5P 4h 4h 4h	3P 4P 5P 6h 9h 9h	3P 4P 5P 9h 6h 6h	3P 4P 5P 7h 7h 7h	3P 4P 5P 10h 10h 10h	3P 4P 5P 2h 2h 2h		
	IP 67 CEE / IEC 插头，带螺钉接线端子，一体外壳结构 Plug, screw wiring terminal									
	16	3	277	278	279	283	284	285		
	16	4	280	281	282					
16	5	286	287	288						
32	3	289	290	291						
32	4	292	293	294	295	296	297			
32	5	298	299	300						

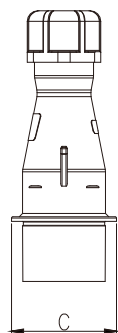
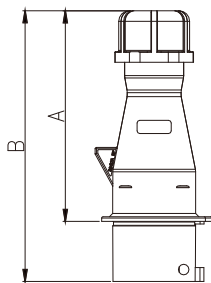
电流(A) Current rating	16			32		
极数(P) Pole	3	4	5	3	4	5
A	107	107	127	156	156	156
B	141	141	146	205	205	205
C	72	72	88	95	95	102
线径范围 (mm ²) wire gauge	1.5~4	1.5~4	1.5~4	2.5~10	2.5~10	2.5~10



订购信息 产品编号
 ORDER INFORMATION PRODUCT NUMBER
IEC-60309 防水连接器
 WATERPROOF CONNECTOR



		3 2P+E	4 3P+E	5 3P+N+E	110 V 50-60 Hz	230 V 50-60 Hz	400 V 50-60 Hz	500 V 50-60 Hz	>50 -500 V 300-500 Hz	>50 -500 V 100-300 Hz
选型代号 Code	电流 Current rating				3P 4P 5P 4h 4h 5h	3P 4P 5P 6h 9h 9h	3P 4P 5P 9h 6h 6h	3P 4P 5P 7h 7h 7h	3P 4P 5P 10h 10h 10h	3P 4P 5P 2h 2h 2h
	极数 Pole				IP 44 CEE / IEC 插头，带螺钉接线端子，一体外壳结构 Plug, screw wiring terminal					
		16	3	247	248	249		2168	2271	
		16	4	250	251	252	253	254	255	
		16	5	256	257	3	2014	2189	2243	
	32	3	259	260	261		2195	2341		
	32	4	262	263	264	265	266	267		
	32	5	268	269	4	2015	2244	2178		

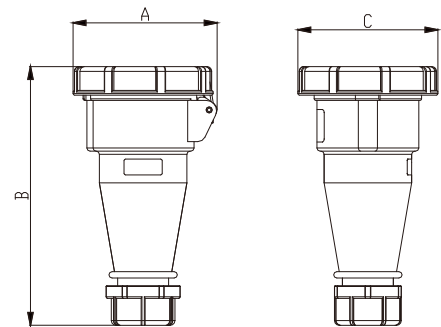


电流(A) Current rating	16			32			
	极数(P) Pole	3	4	5	3	4	5
A		107	107	127	156	156	156
B		141	141	161	205	205	205
C		52	58	65	76	76	80
线径范围 (mm ²) wire gauge		1.5~4	1.5~4	1.5~4	2.5~10	2.5~10	2.5~10



		3	4	5	110 V 50-60 Hz	230 V 50-60 Hz	400 V 50-60 Hz	500 V 50-60 Hz	>50 -500 V 300-500 Hz	>50 -500 V 100-300 Hz
		2P+E	3P+E	3P+N+E						
选型代号 Code	电流 Current rating				3P 4h 4P 4h 5P 4h	3P 6h 4P 9h 5P 9h	3P 9h 4P 6h 5P 6h	3P 7h 4P 7h 5P 7h	3P 10h 4P 10h 5P 10h	3P 2h 4P 2h 5P 2h
	极数 Pole									
	IP 67 CEE / IEC 连接器，带螺钉接线端子，一体外壳结构 Plug, screw wiring terminal									
	16		3	539	540	541				
16		4	542	543	544		545	546	547	
16		5	548	549	550					
32		3	551	552	553					
32		4	554	555	556		557	558	559	
32		5	560	561	562					

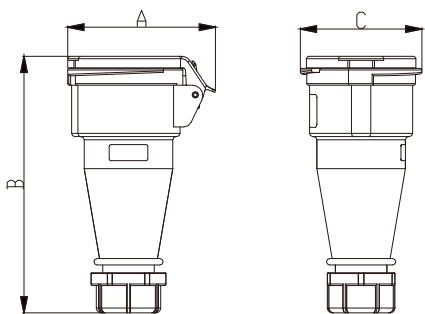
电流(A) Current rating	16			32		
极数(P) Pole	3	4	5	3	4	5
A	76	83	90	99	99	106
B	157	157	163	196	196	200
C	72	80	88	98	98	102
线径范围 (mm ²) wire gauge	1.5~4	1.5~4	1.5~4	2.5~10	2.5~10	2.5~10



订购信息 产品编号
ORDER INFORMATION PRODUCT NUMBER
IEC-60309 防水连接器
WATERPROOF CONNECTOR



	3	4	5	110 V 50-60 Hz	230 V 50-60 Hz	400 V 50-60 Hz	500 V 50-60 Hz	>50 -500 V 300-500 Hz	>50 -500 V 100-300 Hz
	2P+E	3P+E	3P+N+E						
选型代号 Code	电流 Current rating	极数 Pole	3P 4P 5P 4h 4h 4h	3P 4P 5P 6h 9h 9h	3P 4P 5P 9h 6h 6h	3P 4P 5P 7h 7h 7h	3P 4P 5P 10h 10h 10h	3P 4P 5P 2h 2h 2h	
	IP 44 CEE / IEC 连接器, 带螺钉接线端子, 一体外壳结构 Plug, screw wiring terminal								
	16	3	509	510	511		2441	2517	
	16	4	512	513	514	515	516	517	
16	5	518	519	5	2026	2193	2495		
32	3	521	522	523		2196	2674		
32	4	524	525	526	527	528	529		
32	5	530	531	6	2027	2245	2493		

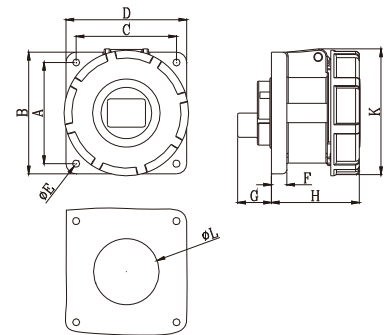


电流(A) Current rating	16			32			
	极数(P) Pole	3	4	5	3	4	5
A		75	84	90	97	97	105
B		154	154	160	190	190	197
C		60	68	75	82	82	89
线径范围 (mm ²) wire gauge		1.5~4	1.5~4	1.5~4	2.5~10	2.5~10	2.5~10



3		4		5		110 V 50-60 Hz	230 V 50-60 Hz	400 V 50-60 Hz	500 V 50-60 Hz	>50 -500 V 300-500 Hz	>50 -500 V 100-300 Hz
2P+E		3P+E		3P+N+E							
选型代号 Code	电流 Current rating	极数 Pole		3P 4P 5P 4h 4h 4h	3P 4P 5P 6h 9h 9h	3P 4P 5P 9h 6h 6h	3P 4P 5P 7h 7h 7h	3P 4P 5P 10h 10h 10h	3P 4P 5P 2h 2h 2h	IP 67 CEE / IEC 插头，带螺钉接线端子，一体外壳结构 Plug, screw wiring terminal	
	16	3		217	218	219		223	224	225	
	16	4		220	221	222					
	16	5		226	227	228					
	32	3		229	230	231		235	236	237	
	32	4		232	233	234					
	32	5		238	239	240					

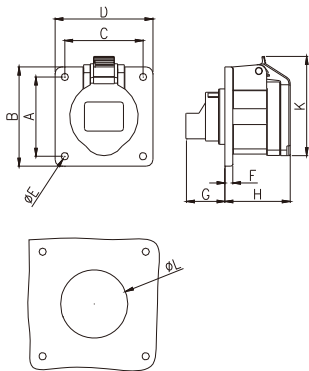
电流(A) Current rating	16			32		
极数(P) Pole	3	4	5	3	4	5
A	60	60	60	80	80	90
B	75	75	75	95	95	110
C	60	60	60	80	80	90
D	75	75	75	95	95	110
E	5.5	5.5	5.5	5.5	5.5	5.5
F	9	9	9	12	12	12
G	27	27	27	26.5	26.5	26.5
H	56.3	56.3	56.3	69.3	69.3	69.3
K	72	80	88	98	98	105
L	42	50	53	55	55	60
线径范围 (mm ²)	1.5~4	1.5~4	1.5~4	2.5~10	2.5~10	2.5~10



订购信息 产品编号
ORDER INFORMATION PRODUCT NUMBER
IEC-60309 防水连接器
WATERPROOF CONNECTOR



		3	4	5	110 V 50-60 Hz	230 V 50-60 Hz	400 V 50-60 Hz	500 V 50-60 Hz	>50 -500 V 300-500 Hz	>50 -500 V 100-300 Hz
		2P+E	3P+E	3P+N+E						
选型代号 Code	电流 Current rating				3P 4P 5P 4h 4h 4h	3P 4P 5P 6h 9h 9h	3P 4P 5P 9h 6h 6h	3P 4P 5P 7h 7h 7h	3P 4P 5P 10h 10h 10h	3P 4P 5P 2h 2h 2h
	极数 Pole									
	IP 44 法兰尺寸 75 x 75 毫米(16A)、85x75毫米(32A), 直插式, 附加插座 French size 75x75mm(16A),85x75mm(32A),straight connect with socket									
	16	3	1365	1366	1367	1391	3054	3055		
16	4	1388	1389	1390	1391	3054	3055			
16	5	1384	1386	1385	3057	3059	3060			
32	3	1394	1395	1396						
32	4	1397	1398	1399	1400	1401	1402			
32	5	3449	3454	3451	3452	3455	3447			

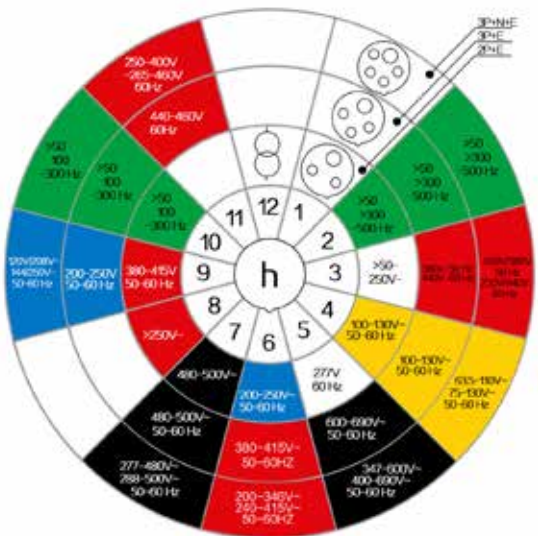


电流(A) Current rating	16			32		
极数(P) Pole	3	4	5	3	4	5
A	60	60	60	80	80	90
B	75	75	75	95	95	110
C	60	60	60	80	80	90
D	75	75	75	95	95	110
E	5.5	5.5	5.5	5.5	5.5	5.5
F	6	6	6	9	9	9
G	30	30	30	29	29	29
H	50	50	50	61	61	61
K	76	85	93	96	96	105
L	42	50	53	55	55	60
线径范围 (mm ²) wire gauge	1.5~4	1.5~4	1.5~4	2.5~10	2.5~10	2.5~10

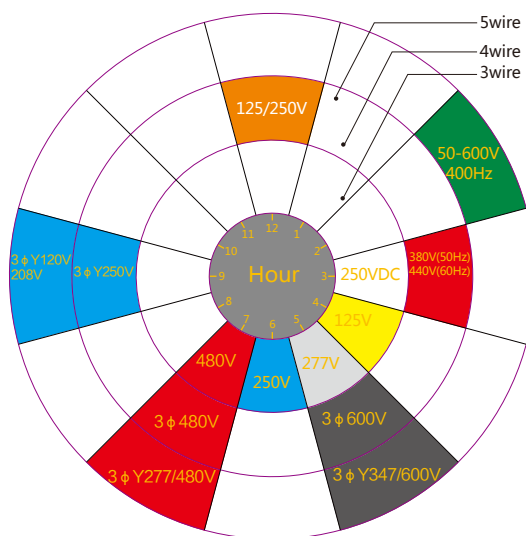
连接方式 CONNECTION SCHEMES IP67/IP44



时钟对应适应图 IEC 60309 CLOCK



International Rating
Voltage AC (Except where noted)



North American Rating
Voltage AC (Except where noted)